

CAMIÓN 14000 S 6X2



Carmotor



AGRALE

CAMIÓN 14000 S 6x2

CABINA

Tipo	Avanzada, extendida y basculante
Construcción	Estructura de acero revestida con GFK

MOTOR

Tipo	Cummins ISB 4.5L
N° de Cilindros / Cilindrada	4 / 4.460 cm
Potencia Máxima	207 cv (152 kw) a 2.300 rpm
Torque Máximo	760 Nm de 1.400 @ 1.800 rpm
Aspiración	Sobrealimentado con turbo intercooler

SISTEMA ELÉCTRICO

Tensión - Batería - Alternador	24 V / 12 V / 100 h
--------------------------------	---------------------

TRANSMISIÓN

Tipo	EATON FS 5406 A
Embrague	Orgánica - Monodisco a seco c/ accionamiento hidráulico asistido a aire
Diámetro Externo	365 mm
N° de Marchas	6 adelante + 1 atrás

EJES

Eje Delantero - Tipo	SIFCO 6.0
Tipo Delantero	Viga en acero reforzado
Eje Trasero - Tipo	Meritor 19-235
Relación de Reducción	4,56 / 6,36 :1

DESEMPEÑO TEÓRICO

Velocidad Máxima	105 Km/h
Subida en Rampa en PBT	67,20%

NEUMÁTICOS

Dimensiones	275/80R22,5"
-------------	--------------

RUEDAS

Dimensiones	7,50" x 22,5
-------------	--------------

CHASIS

Tipo	Perno en Escalera - Perfil "C"
Suspensión delantera	Resortes parabólicos y barra estabilizadora
Suspensión trasera	Tipo balancín con muelles semielípticos
Amortiguadores	Telescópicos de doble acción

FRENOS

Freno de Servicio	Tambor / "S CAM" neumático asistido electrónicamente (ABS / EBD / ATC)
Freno Motor (Accionamiento / Actuación)	Electroneumático / tubo de escape
Freno de estacionamiento	Freno de resorte

DIRECCIÓN

Tipo	Hidráulica
Radio de giro	16,5 m / 14,6 m

CAPACIDAD DE ABASTECIMIENTO

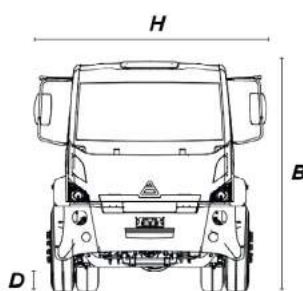
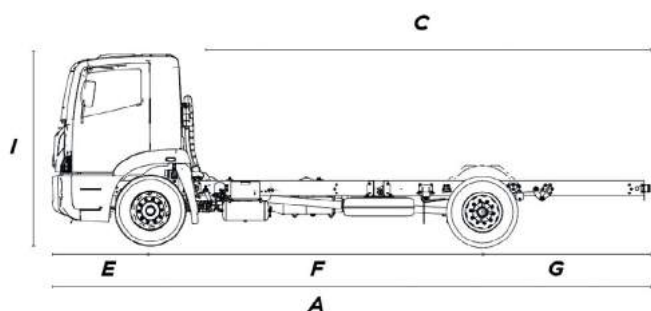
Tanque de combustible (diésel S50)	210 litros
Tanque de urea (Arla 32)	35 litros

PESOS Y CAPACIDADES

Peso en orden de marcha	6.670 / 6.380 kg
PBT - Peso Bruto Total	22.000 Kg
Carga útil + Carrocería	15.330 / 15.620 Kg
CMT - Capacidad Máxima de Tracción	27.200 Kg
Carga Máxima - Eje Delantero	5.000 Kg
Carga Máxima - Eje Trasero	17.000 Kg
Carga Máxima - Eje Trasero	5.500 Kg

EQUIPAMIENTOS

Aire Acondicionado / Calefacción
Tacógrafo digital
Levantavidrios con comandos manuales
Espejos retrovisores con comandos eléctricos
Asientos con apoyacabezas
Barra estabilizadora trasera
Cilindro neumático auxiliar del embrague
Computadora de abordo en el Cluster
Control de velocidad crucero
Convertidor 24V/12V
Faros antiniebla
Freno motor
Kit hidráulico cabina inclinable
Sistema de regulación automática de los frenos
Tanque de cubierta Arla 32 con llave



A	Largo Total	9830 mm
B	Altura de Cabina	2800 mm
C	Largo Carrozable	7450 mm
D	Altura Mínima del Suelo	245 mm
E	Balance Delantero	1430 mm
F	Entre Ejes	6024 mm
G	Balance Trasero	2286 mm
H	Largo de Espejo a Espejo	3000 mm
I	Altura Total	2800 mm